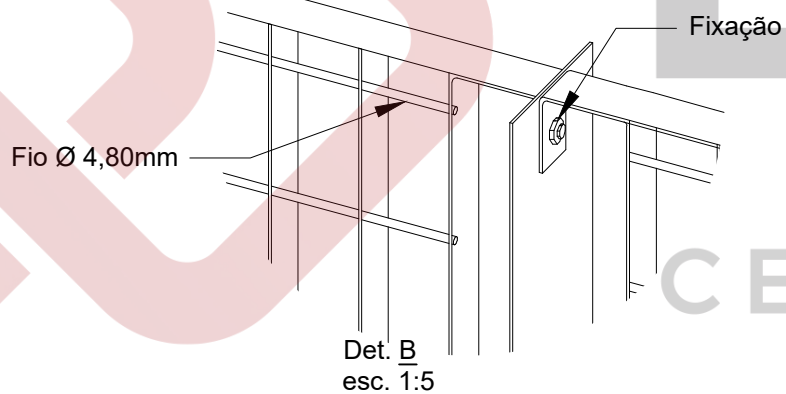
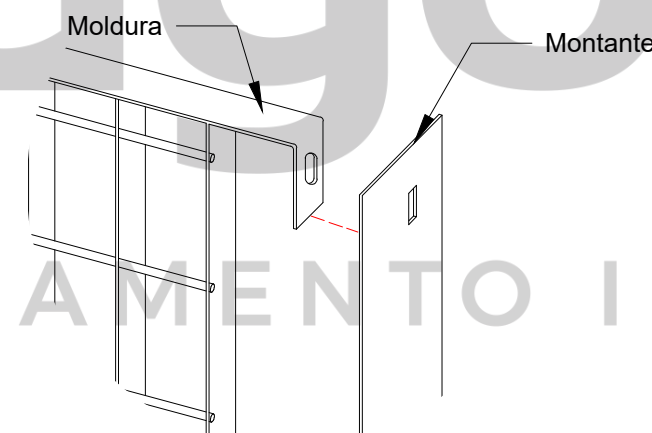


Detalhe A
Base Poste
esc. 1:10



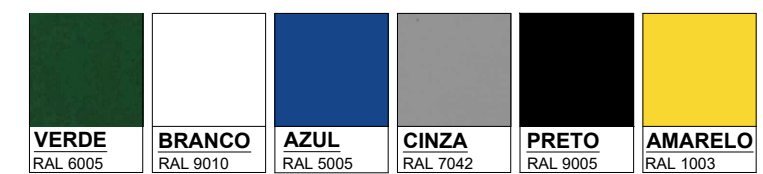
Det. B
esc. 1:5



Det. C
esc. 1:5

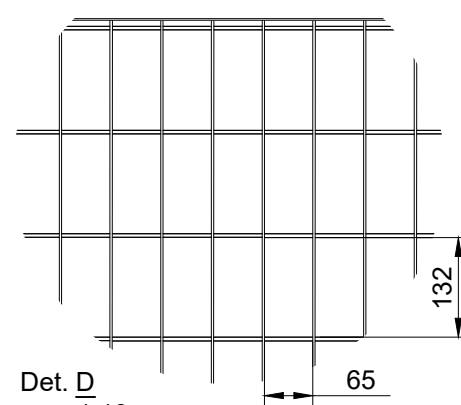


CORES DISPONÍVEIS



*outras cores sob consulta

LAGRADI ELETROFUNDIDO BARRA CHATA						
MALHA	Ø FIO	ALTURAS DE GRADIL	ALTURA DO POSTE	LARGURA DO PAINEL	MOLDURA DO PAINEL	MONTANTE
6,5 X 13,2 cm	4,80mm	0,926 m	0,970 m	1,65 m	25 X 3/16"	3" X 5/16"
		1,322 m	1,37 m			
		1,718 m	1,77 m			
		1,980 m	2,03 m	2,50 m		
		2,114 m	2,16 m			
		2,510 m	2,56 m			



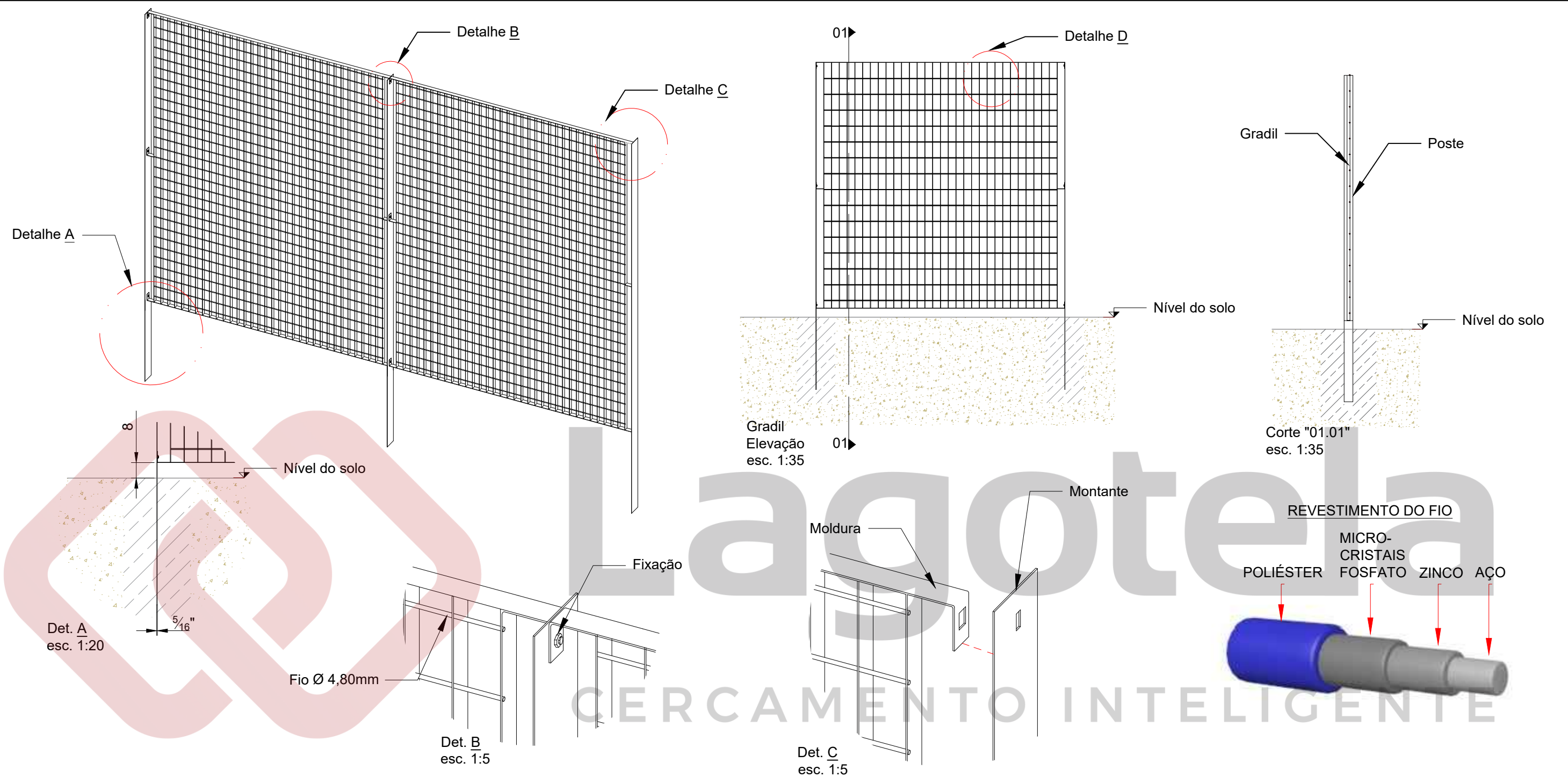
Det. D
esc. 1:10

ATENÇÃO:
NENHUMA INFORMAÇÃO CONTIDA NESTE DESENHO
PODERÁ SER EXPLORADA, COPIADA OU TRANSMITIDA
A TERCEIROS SEM A DEVIDA AUTORIZAÇÃO DA
LAGOTELA EIRELI - EPP / LEI Nº 9610/98

NOTA: DIMENSÕES EM MILIMETROS

www.lagotela.com.br
RUA SERTÃOZINHO, 215 - JARDIM DO TREVO, CAMPINAS - SP
TEL.: (19) 2511-1025

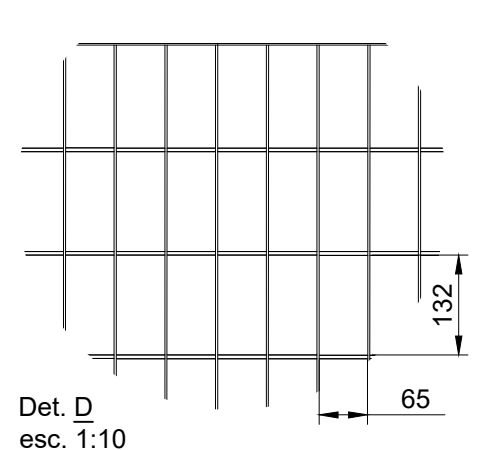
MODELO	LAGRADI ELETROFUNDIDO BARRA CHATA			FOLHA
TÍTULO	LAGRADI ELETROFUNDIDO BARRA CHATA BASE PARAFUSADA SOBRE VIGA CONJUNTO ESQUEMATICO E DETALHES			01/01
AUTOR	ESCALA	DATA	REVISÃO	DESENHO Nº
Catarina Cordeiro Fábio				011.19
				FORMATO
				A3



Lagotela

CERCAMENTO INTELIGENTE

LAGRADI ELETROFUNDIDO BARRA CHATA						
MALHA	Ø FIO	ALTURAS DE GRADIL	ALTURA DO POSTE	LARGURA DO PAINEL	MOLDURA DO PAINEL	MONTANTE
6,5 X 13,2 cm	4,80mm	0,926 m	1,40 m	1,65 m	25 X 3/16"	3" X 5/16"
		1,322 m	1,80 m		25 X 1/8"	
		1,718 m	2,20 m			
		1,980 m	2,50 m	2,50 m		
		2,114 m	2,70 m			
		2,510 m	3,00 m			



CORES DISPONÍVEIS

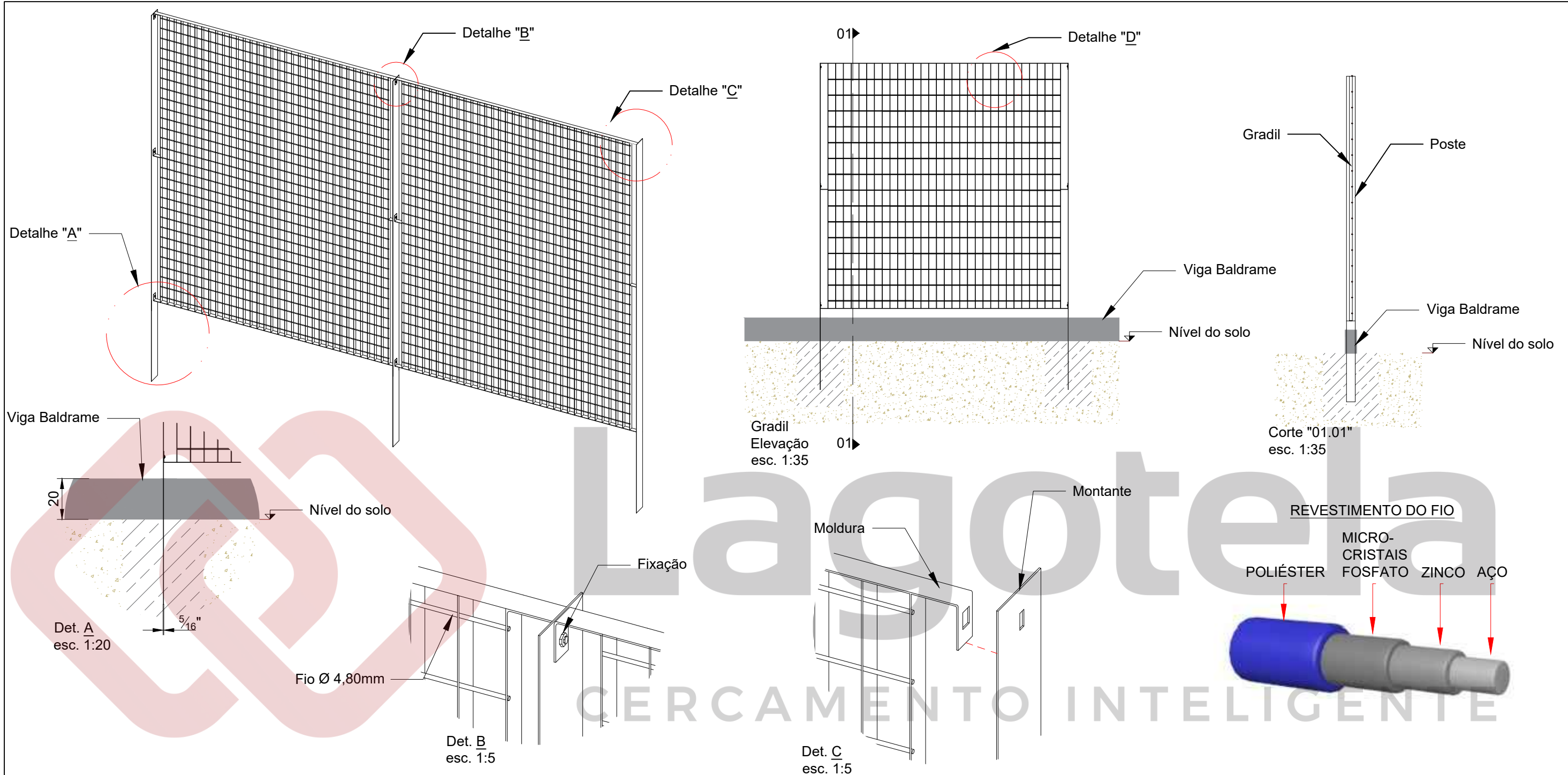
VERDE RAL 6005	BRANCO RAL 9010	AZUL RAL 5005	CINZA RAL 7042	PRETO RAL 9005	AMARELO RAL 1003

*outras cores sob consulta

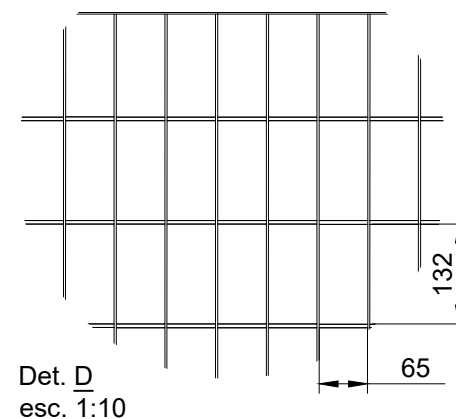
NOTA: DIMENSÕES EM MILIMETROS

Lagotela		www.lagotela.com.br	
SOLUÇÃO EM CERCAMENTO		RUA SERTÃOZINHO, 215 - JARDIM DO TREVO, CAMPINAS - SP TEL.: (19) 2511-1025	
PROJETOS CAMPINAS@LAGOTELA.COM.BR			
MODELO	LAGRADI ELETROFUNDIDO BARRA CHATA		FOLHA
TÍTULO	LAGRADI ELETROFUNDIDO BARRA CHATA BASE CONCRETADA CONJUNTO ESQUEMATICO E DETALHES		01/01
AUTOR	ESCALA	DATA	REVISÃO
Catarina Cordeiro Fábio			
DESENHO Nº	FORMATO		
012.19	A3		

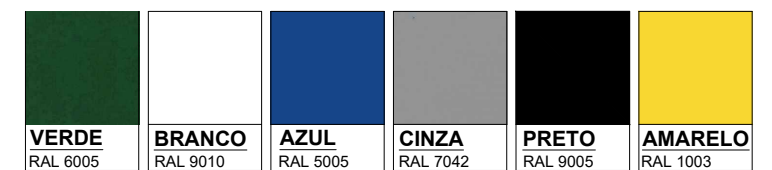
ATENÇÃO:
NENHUMA INFORMAÇÃO CONTIDA NESTE DESENHO
PODE SER EXPLORADA, COPIADA OU TRANSMITIDA
A TERCEIROS SEM A DEVIDA AUTORIZAÇÃO DA
LAGOTELA EIRELI - EPP / LEI Nº 9610/98



LAGRADI ELETROFUNDIDO BARRA CHATA						
MALHA	Ø FIO	ALTURAS DE GRADIL	ALTURA DO POSTE	LARGURA DO PAINEL	MOLDURA DO PAINEL	MONTANTE
6,5 X 13,2 cm	4,80mm	0,926 m	1,40 m	1,65 m	25 X 3/16"	3" X 5/16"
		1,322 m	1,80 m		25 X 1/8"	
		1,718 m	2,20 m			
		1,980 m	2,50 m	2,50 m		
		2,114 m	2,70 m			
2,510 m	3,00 m					



CORES DISPONÍVEIS

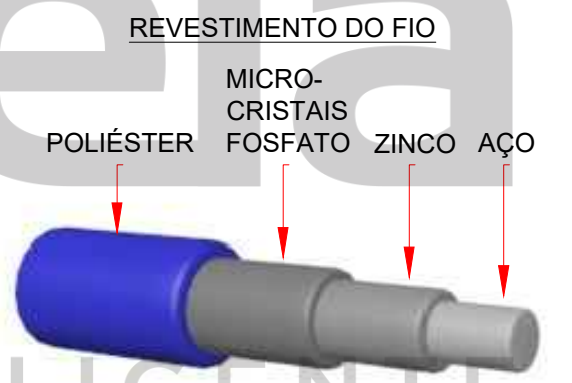
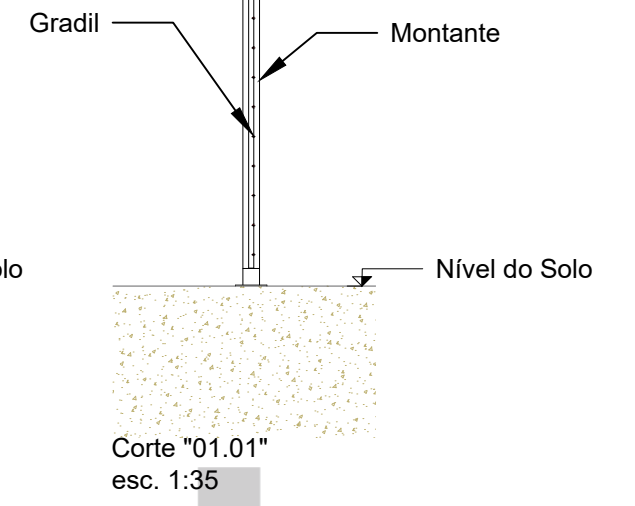
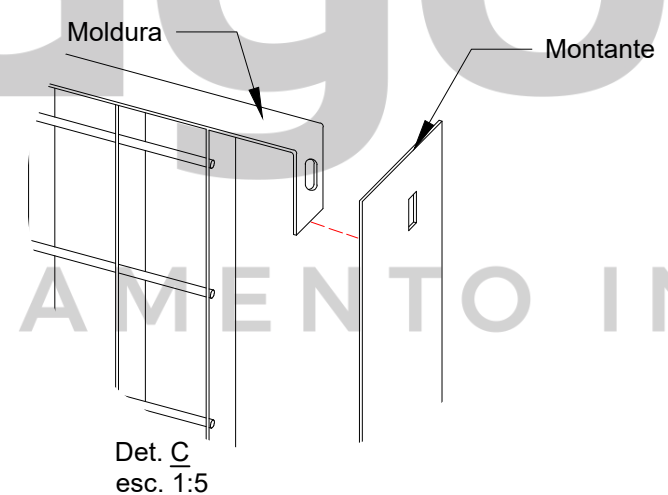
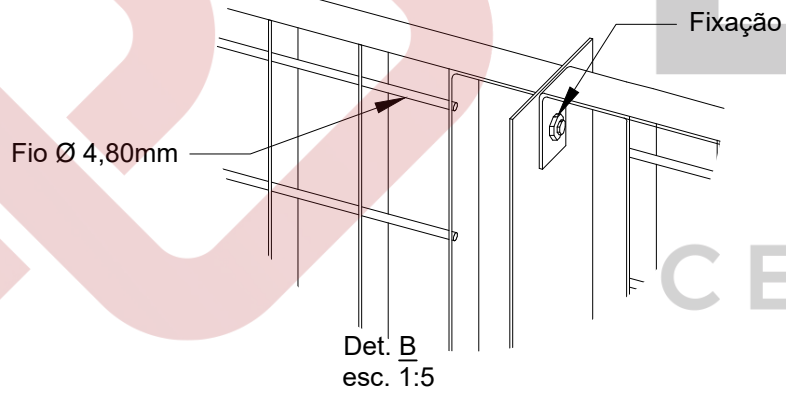
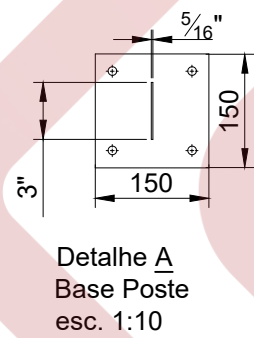
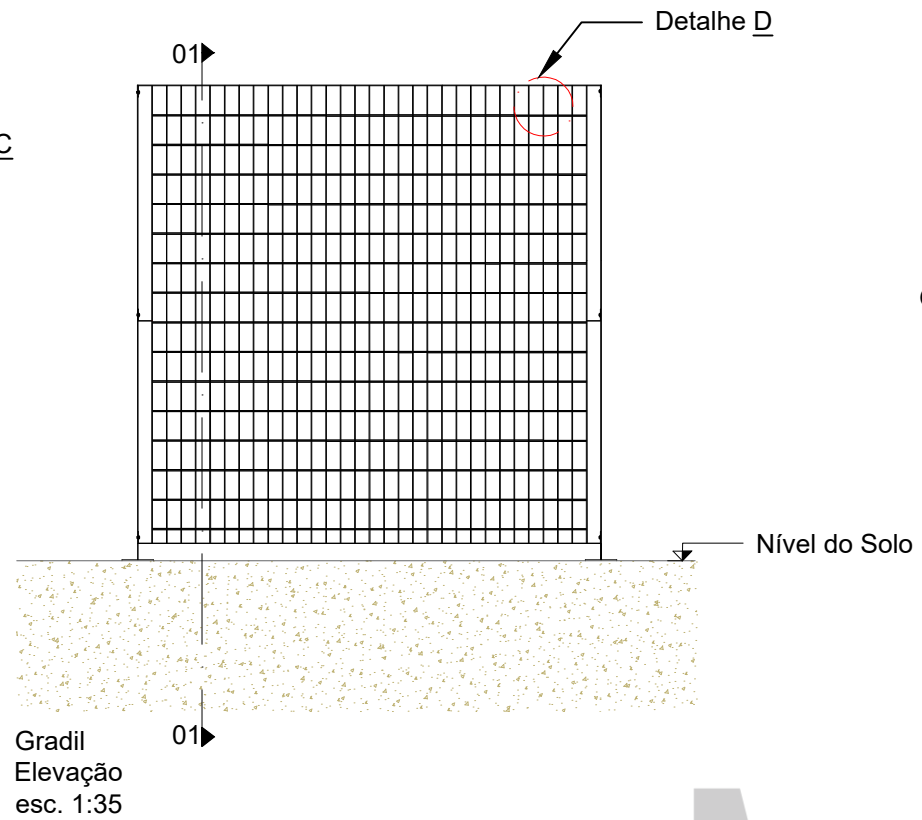
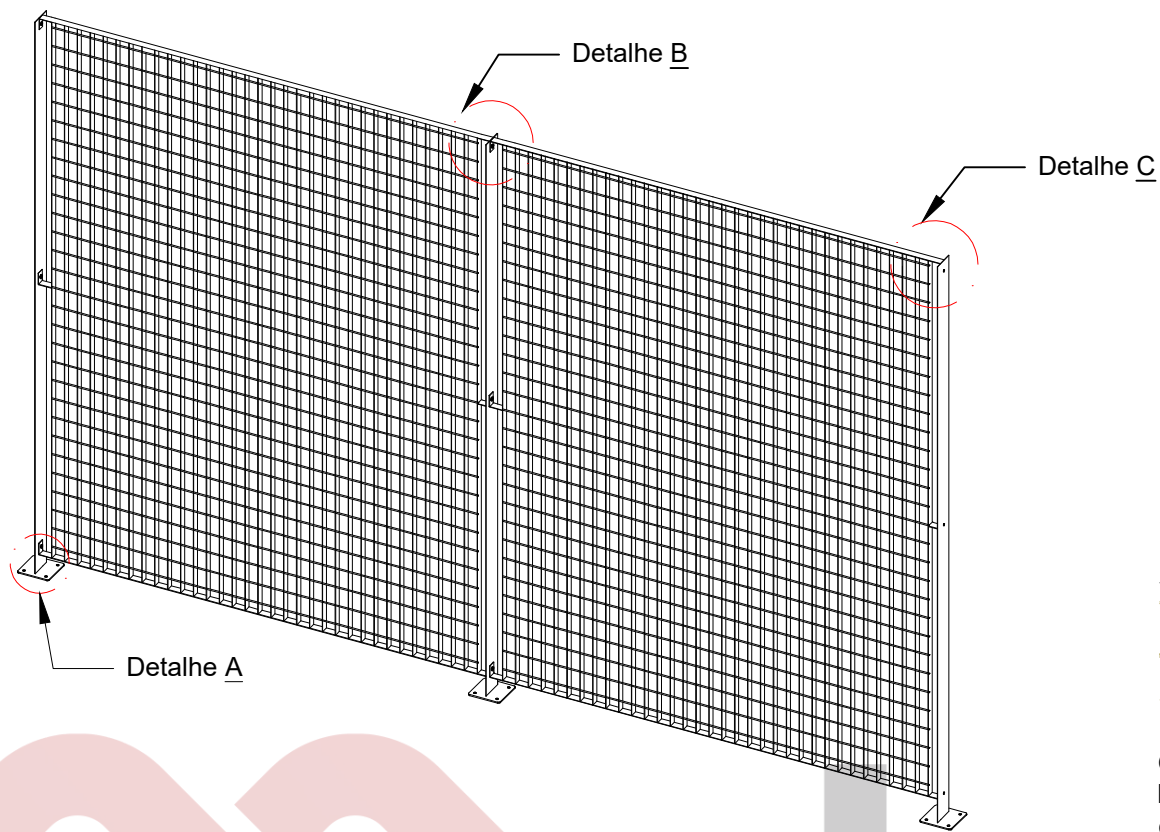


*outras cores sob consulta

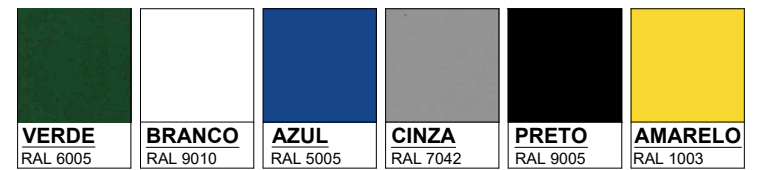
NOTA: DIMENSÕES EM MILIMETROS

		www.lagotela.com.br		<small>RUA SERTÃOZINHO, 215 - JARDIM DO TREVO, CAMPINAS - SP TEL.: (19) 2511-1025 projetos.campinas@lagotela.com.br</small>	
MODELO	LAGRADI ELETROFUNDIDO BARRA CHATA				FOLHA
TÍTULO	LAGRADI ELETROFUNDIDO BARRA CHATA BASE CONCRETADA COM VIGA BALDRAME CONJUNTO ESQUEMATICO E DETALHES				01/01
AUTOR	ESCALA	DATA	REVISÃO	DESENHO Nº	FORMATO
Catarina Cordeiro Fábio				013.19	A3

ATENÇÃO:
NENHUMA INFORMAÇÃO CONTIDA NESTE DESENHO
PODERÁ SER EXPLORADA, COPIADA OU TRANSMITIDA
A TERCEIROS SEM A DEVIDA AUTORIZAÇÃO DA
LAGOTELA EIRELI - EPP / LEI Nº 9610/98

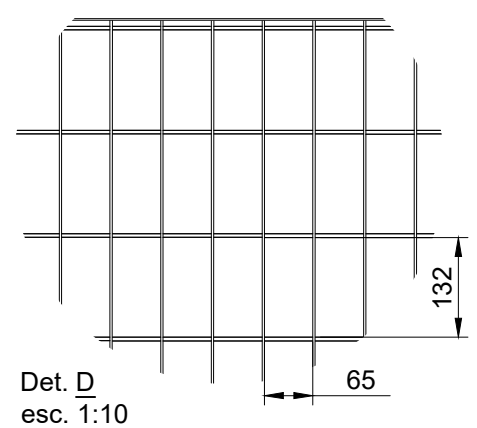


CORES DISPONÍVEIS



*outras cores sob consulta

LAGRADI ELETROFUNDIDO BARRA CHATA						
MALHA	Ø FIO	ALTURAS DE GRADIL	ALTURA DO POSTE	LARGURA DO PAINEL	MOLDURA DO PAINEL	MONTANTE
6,5 X 13,2 cm	4,80mm	0,926 m	0,970 m	1,65 m	25 X 3/16"	3" X 5/16"
		1,322 m	1,37 m			
		1,718 m	1,77 m			
		1,980 m	2,03 m	2,50 m	25 X 1/8"	
		2,114 m	2,16 m			
		2,510 m	2,56 m			



ATENÇÃO: NENHUMA INFORMAÇÃO CONTIDA NESTE DESENHO PODERÁ SER EXPLORADA, COPIADA OU TRANSMITIDA A TERCEIROS SEM A DEVIDA AUTORIZAÇÃO DA LAGOTELA EIRELI - EPP / LEI Nº 9610/98

NOTA: DIMENSÕES EM MILIMETROS

www.lagotela.com.br

RUA SERTÃOZINHO, 215 - JARDIM DO TREVO, CAMPINAS - SP
TEL.: (19) 2511-1025

MODELO	LAGRADI ELETROFUNDIDO BARRA CHATA			FOLHA	
TÍTULO	LAGRADI ELETROFUNDIDO BARRA CHATA BASE PARAFUSADA CONJUNTO ESQUEMATICO E DETALHES			01/01	
AUTOR	ESCALA	DATA	REVISÃO	DESENHO Nº	FORMATO
Catrina Cordeiro Fábio				014.19	A3