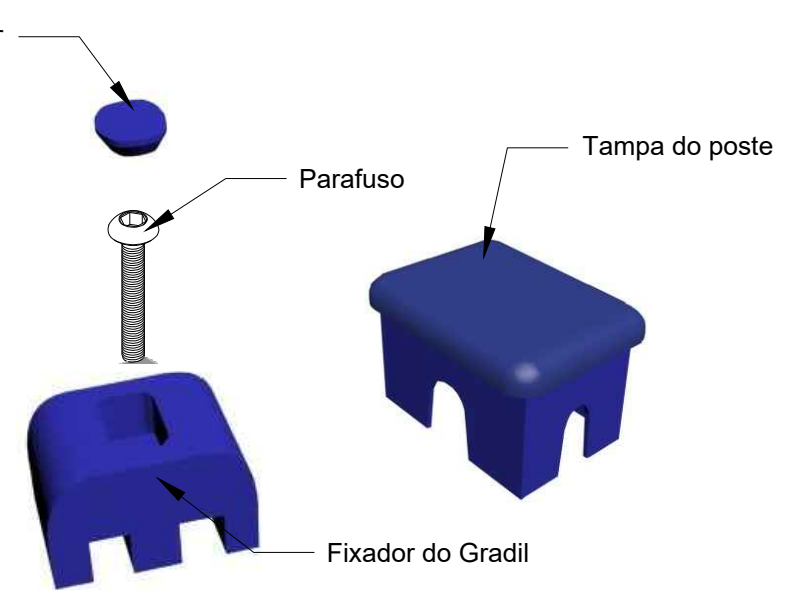


| LAGRADI 3D STRONG | | | | | |
|-------------------|--------|-------------------|-----------------|-------------------|-------------------|
| MALHA | Ø FIO | ALTURAS DE GRADIL | ALTURA DO POSTE | DIMENSÃO DO POSTE | LARGURA DO PAINEL |
| 5 X 20 cm | 5,00mm | 1,03 m | 1,50 m | 40 X 60 mm | 2,50 m |
| | | 1,53 m | 2,00 m | | |
| | | 2,03 m | 2,60 m | | |
| | | 2,43 m | 3,20 m | | |



CORES DISPONÍVEIS

| | | | | | |
|--------------------------|---------------------------|-------------------------|--------------------------|--------------------------|----------------------------|
| | | | | | |
| VERDE RAL 6005 | BRANCO RAL 9010 | AZUL RAL 5005 | CINZA RAL 7042 | PRETO RAL 9005 | AMARELO RAL 1003 |

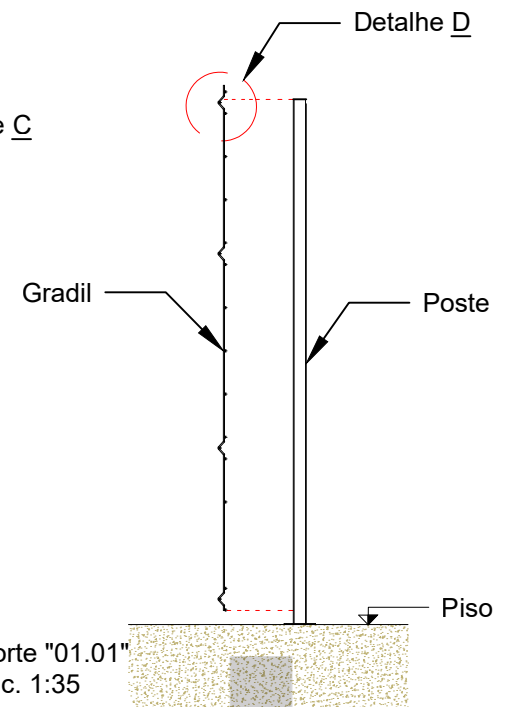
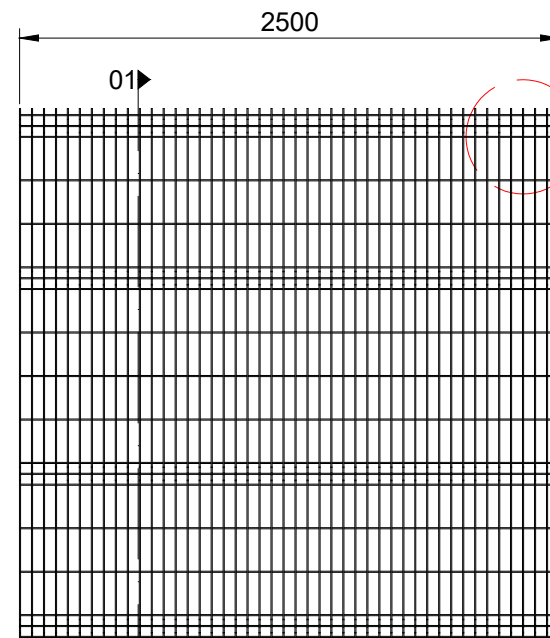
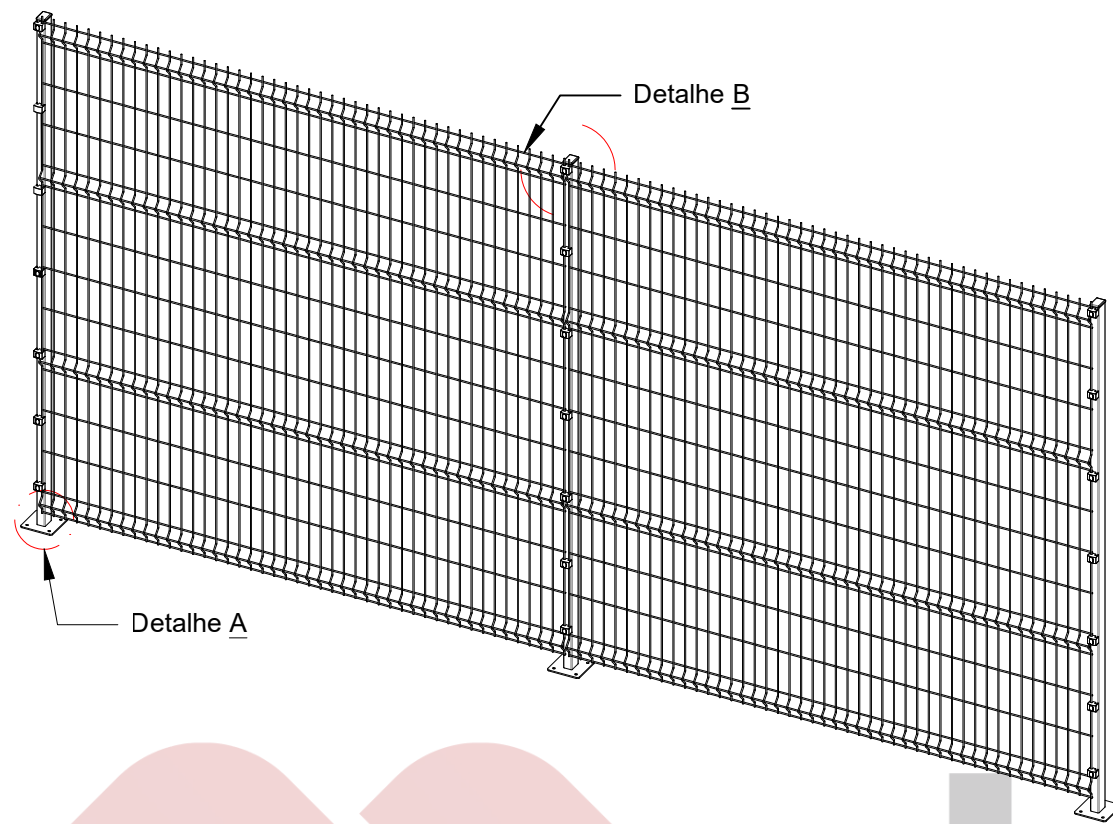
*outras cores sob consulta

ATENÇÃO:
NENHUMA INFORMAÇÃO CONTIDA NESTE DESENHO
PODERÁ SER EXPLORADA, COPIADA OU TRANSMITIDA
A TERCEIROS SEM A DEVIDA AUTORIZAÇÃO DA
LAGOTELA EIRELI - EPP / LEI Nº 9610/98

NOTA: DIMENSÕES EM MILIMETROS

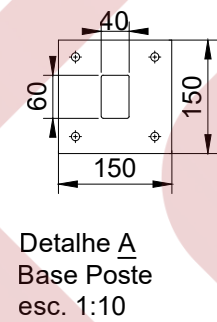
Lagotela www.lagotela.com.br
SOLUÇÃO EM CERCAMENTO RUA SERTÃOZINHO, 215 - JARDIM DO TREVO, CAMPINAS - SP
TEL.: (19) 2511-1025 projetos.campinas@lagotela.com

| | | | | | |
|----------------------------|--|------|---------|------------|--------------|
| MODELO | LAGRADI 3D STRONG | | | | FOLHA |
| TÍTULO | LAGRADI 3D STRONG BASE CONCRETADA CONJUNTO ESQUEMATICO E DETALHES | | | | 01/01 |
| AUTOR | ESCALA | DATA | REVISÃO | DESENHO Nº | FORMATO |
| Catárina Cordeiro Fábio | | | | 02.19 | A3 |

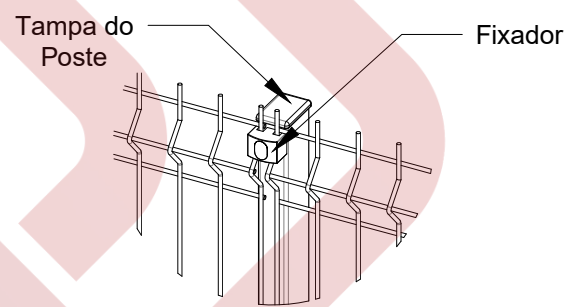


Gradil
Elevação
esc. 1:35

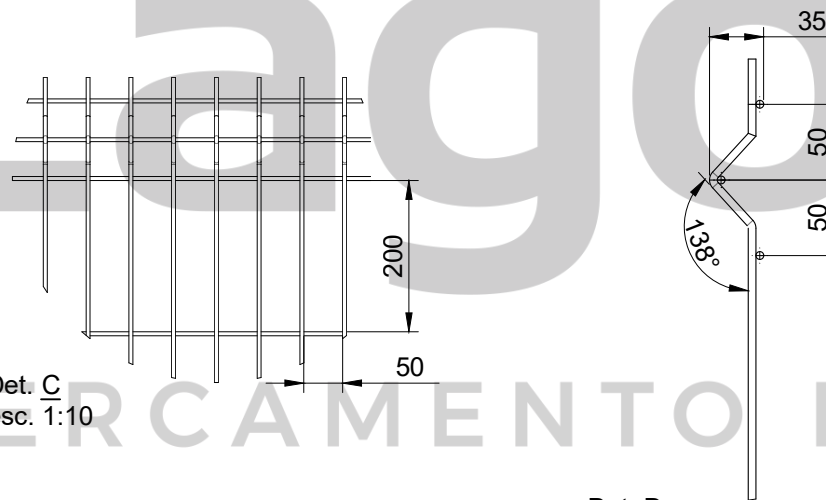
Corte "01.01"
esc. 1:35



Detalhe A
Base Poste
esc. 1:10

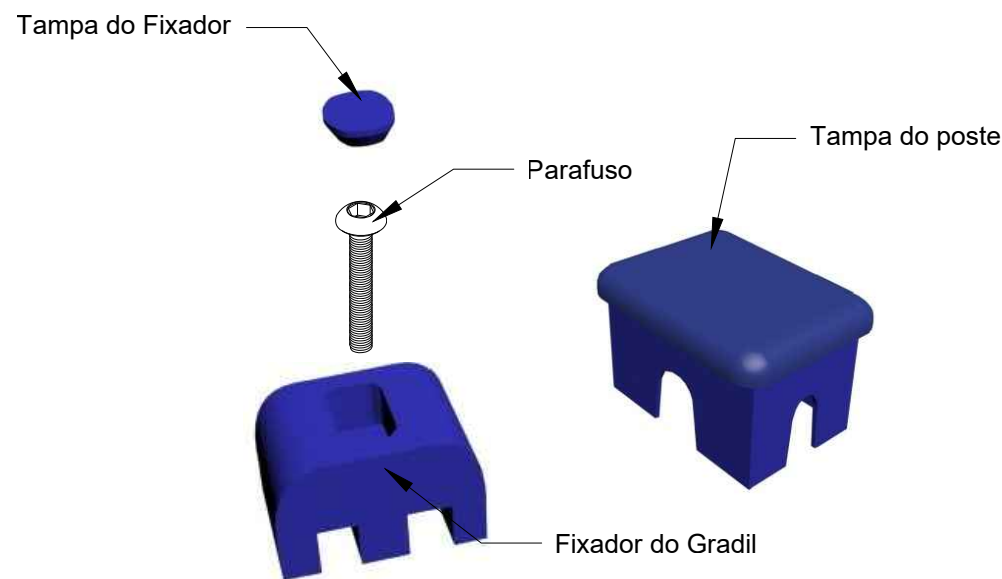
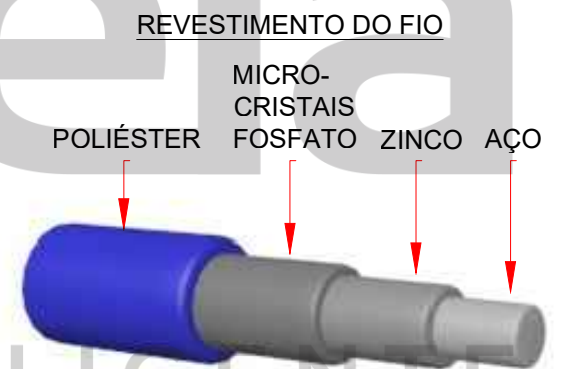


Det. B
esc. 1:10



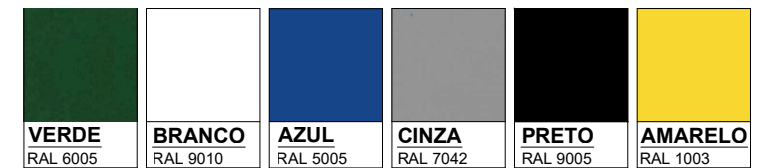
Det. C
esc. 1:10

Det. D
esc. 1:5



| LAGRADI 3D STRONG | | | | |
|-------------------|--------|-------------------|-----------------|-------------------|
| MALHA | Ø FIO | ALTURAS DE GRADIL | ALTURA DO POSTE | LARGURA DO PAINEL |
| 5 X 20 cm | 5,00mm | 1,03 m | 1,08 m | 2,50 m |
| | | 1,53 m | 1,58 m | |
| | | 2,03 m | 2,08 m | |
| | | 2,43 m | 2,48 m | |

CORES DISPONÍVEIS



*outras cores sob consulta

NOTA: DIMENSÕES EM MILIMETROS

| | | | | | |
|-------------------------|---|--|---------|---|---------|
| | | www.lagotela.com.br | | <small>RUA SERTÃOZINHO, 215 - JARDIM DO TREVO, CAMPINAS - SP TEL.: (19) 2511-1025</small> | |
| MODELO | LAGRADI 3D STRONG | | | FOLHA | |
| TÍTULO | LAGRADI 3D STRONG BASE PARAFUSADA CONJUNTO ESQUEMATICO E DETALHES | | | 01/01 | |
| AUTOR | ESCALA | DATA | REVISÃO | DESENHO Nº | FORMATO |
| Catarina Cordeiro Fábio | | | | 01.19 | A3 |

ATENÇÃO:
NENHUMA INFORMAÇÃO CONTIDA NESTE DESENHO PODERÁ SER EXPLORADA, COPIADA OU TRANSMITIDA A TERCEIROS SEM A DEVIDA AUTORIZAÇÃO DA LAGOTELA EIRELI - EPP / LEI Nº 9610/98